

EN COLLABORATION AVEC LE
FABLAB INDUSTRIEL DE MONTMAGNY:

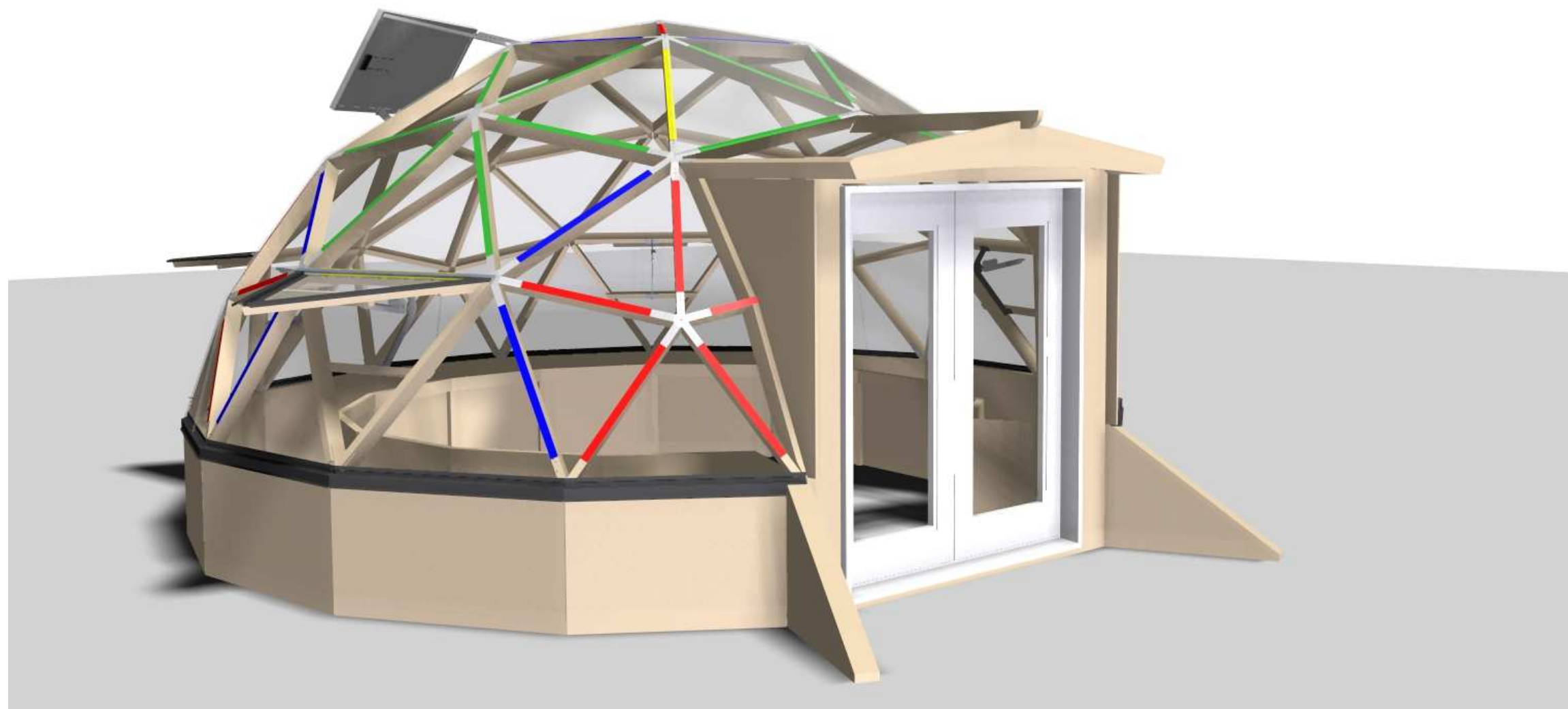
PROJET: GEODÔME

MODÈLE 3V 4/9 À BASE PLANE
DIMENSIONS OPTIMISÉES POUR SEGMENTS DE BASE DE 48"

PLANS DE CONSTRUCTION

CE MODÈLE INCLU:

- STRUCTURE EN MADRIERS ET CONNECTEURS MÉTALIQUES
- FENÊTRES EN POLYCARBONATE SUR 4 COTÉS
- INCLUANT UN FENÊTRE BATTANTE PAR COTÉ
- PORTIQUE D'ENTRÉE AVEC PORTE DOUBLE
- RECOUVREMENT DE POLYTHÈNE REPLIÉE
- BASE EN BOIS TRAITÉ - BAC DE CULTURE
- MOULURE D'ÉGOUTTEMENT EN ALUMINIUM



LÉGENDE GRAPHIQUE

NOTES / ITEMS

PRÉLIMINAIRE

REV.	DESCRIPTION	DATE



yannicks.fablab@montmagny.com

GEODÔME
GEOMÉTRIE 3V 4/9 SUR BASE
MODÈLE SERRE 1

CLIENT / PROJET

PAGE DE PRÉSENTATION

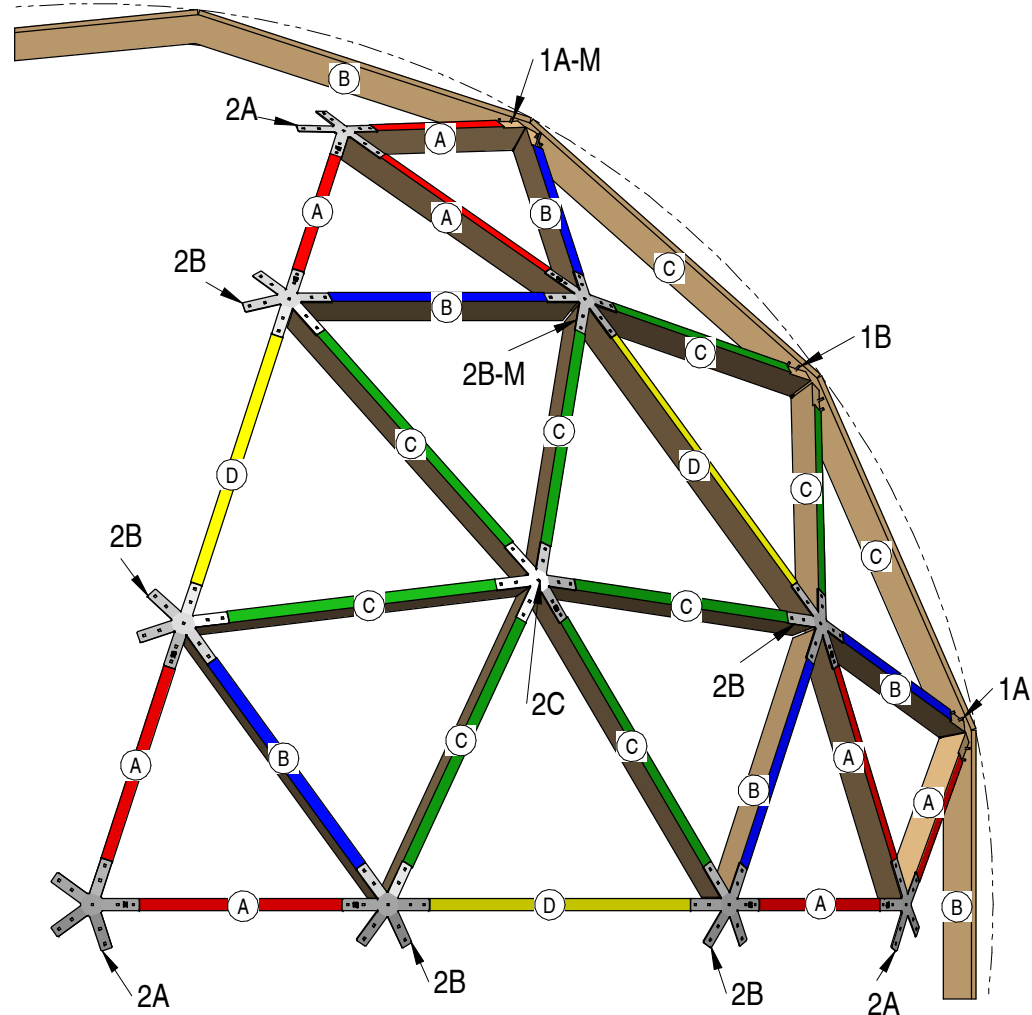
TITRE / ÉCHELLE

NUMERO DE PIÈCE OU DE DESSIN / PART OR DRAWING NUMBER

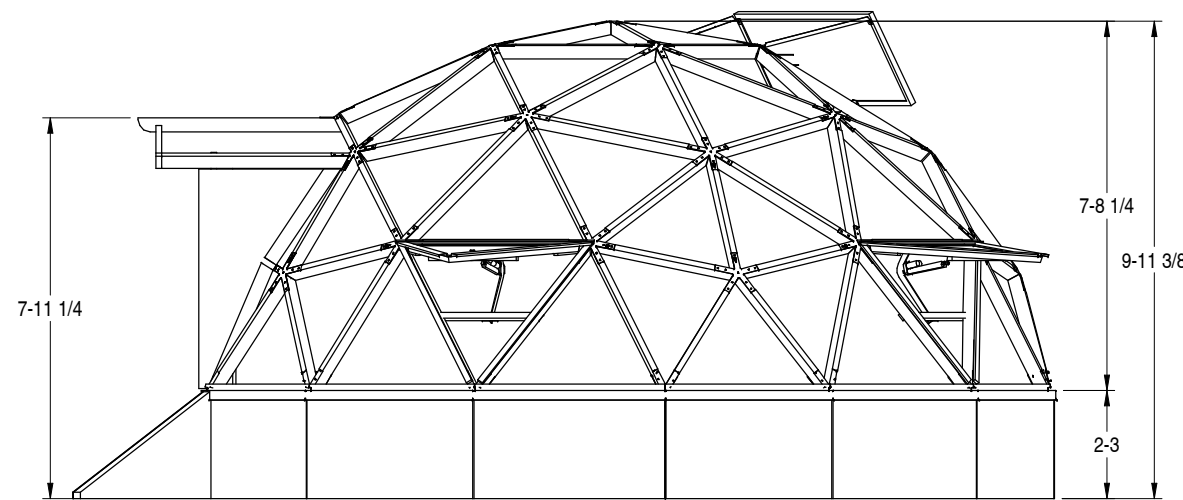
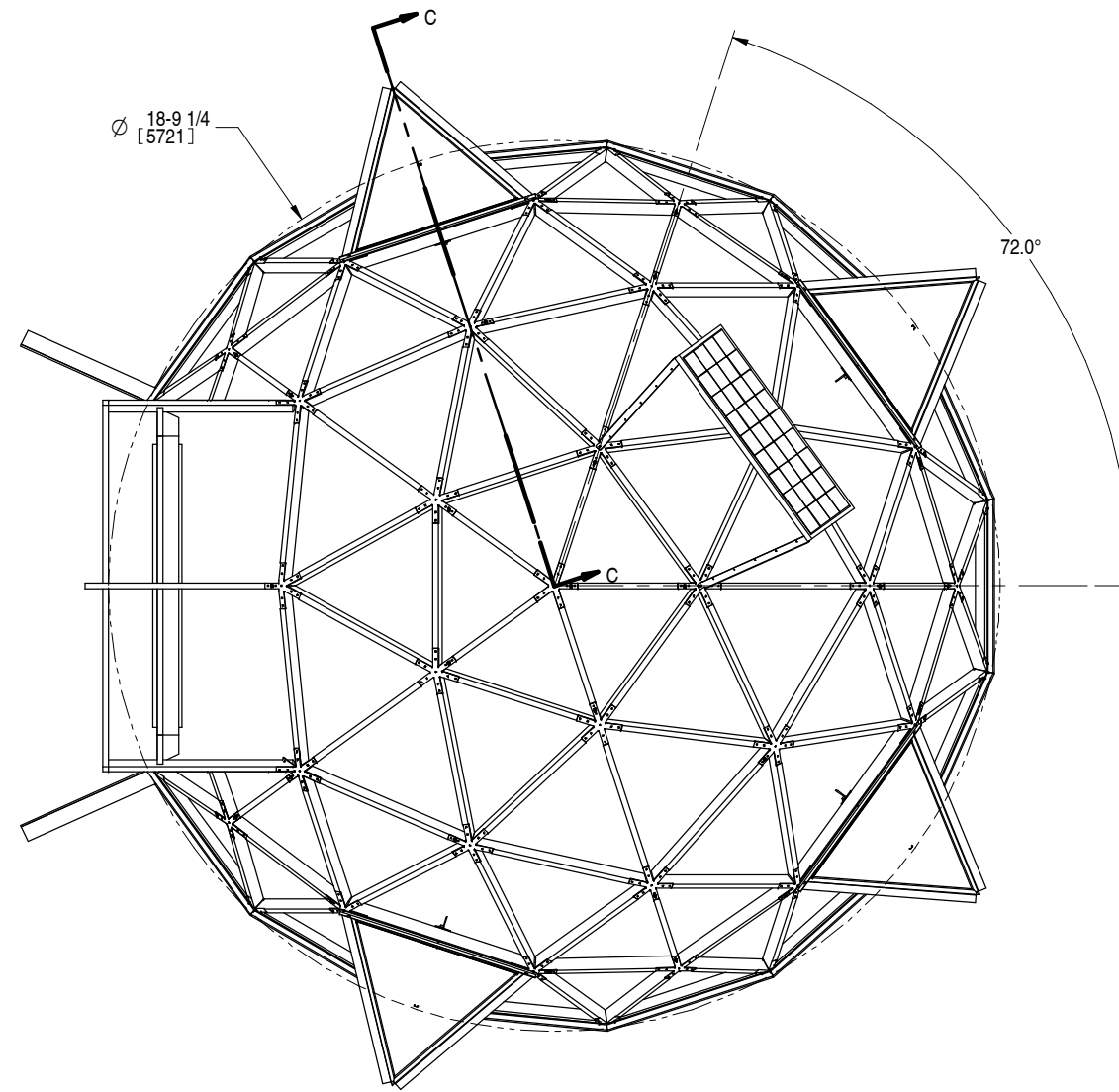
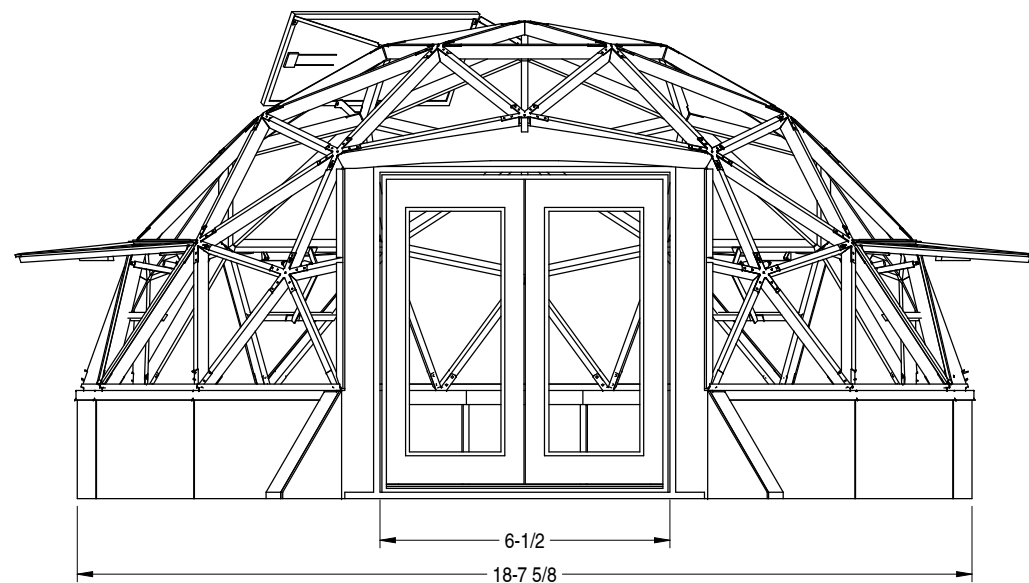
Dôme_serre_modele_1dft

DESSINÉ PAR / DRAWN BY	YS	DATE	2021-03-23
------------------------	----	------	------------

FORMAT DE PAPIER / SHEET SIZE	A1X17	PAGE	1/13
-------------------------------	-------	------	------



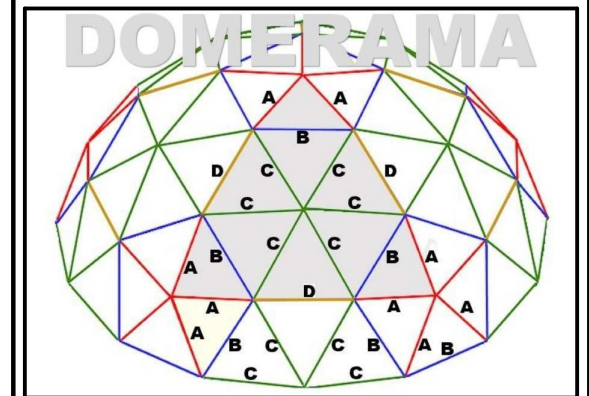
STRUCTURE DE BASE
1:24



LÉGENDE GRAPHIQUE

NOTES / ITEMS

Géométrie de base du dôme 3V 4/9 à base plane



REV.	DESCRIPTION	DATE



yannicks.fablab@montmagry.com

GEODÔME
GEOMETRIE 3V 4/9 SUR BASE
MODÈLE SERRE 1

CLIENT / PROJET

DIMENSIONS HORS TOUT

TITRE / ÉCHELLE

NUMERO DE PIÈCE OU DE DESSIN / PART OR DRAWING NUMBER

Dôme_serre_modele_1dft

DESSINÉ PAR / DRAWN BY

YS

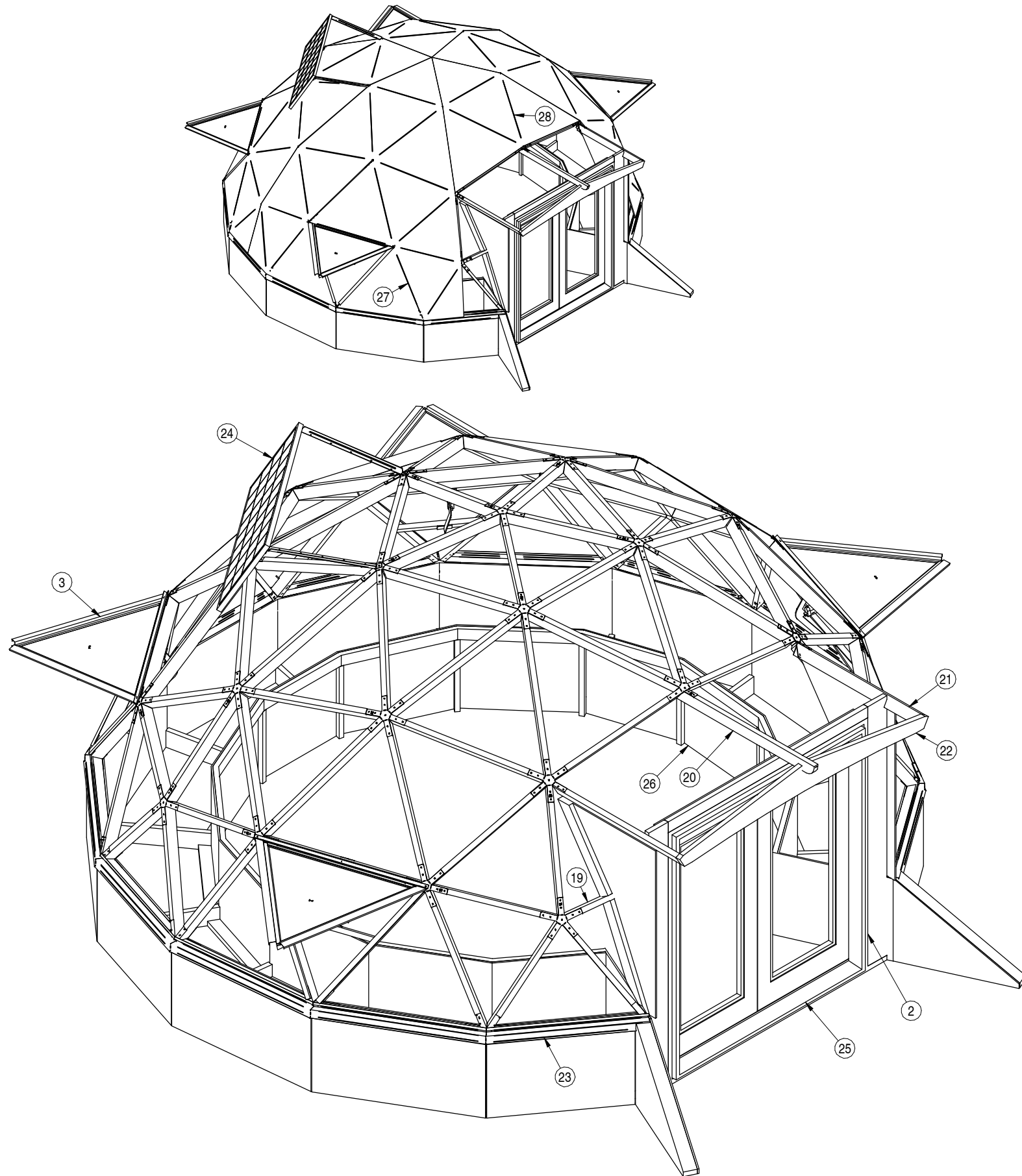
2021-03-23

FORMAT DE PAPIER / SHEET SIZE

IIXI7

PAGE

2/13



Item Number	File Name	Quantity
1*	abris_modele_1_MURET1.par	1
2	abris_modele_1_MURET_porché.par	1
3	auvent_motorise_3V_CCD.asm	4
4*	connecteur_1A-M.asm	4
5*	connecteur_1A.asm	4
6*	connecteur_1B.asm	4
7*	connecteur_modele_2A.psm	7
8*	connecteur_modele_2B-M.psm	4
9*	connecteur_modele_2B.psm	13
10*	connecteur_modele_2C.psm	4
11*	connecteur_modele_3A.psm	1
12*	connecteur_modele_3B-M.psm	1
13*	connecteur_modele_3B.psm	1
14*	dome_3V.par	1
15*	membreure_3V_49plat_A.par	28
16*	membreure_3V_49plat_B.par	21
17*	membreure_3V_49plat_C.par	36
18*	membreure_3V_49plat_D.par	9
19	membreure_3V_49plat_X_cote_ouverture.par	2
20	membreure_abris_1_panne_faitiere.par	1
21	membreure_abris_1_panne_rive1.par	2
22	membreure_abris_1_poutre_faitiere.par	1
23	moulure_egoutement_1.psm	1
24	panneau_solaire_200w.asm	1
25	porte_ext_double_cadre_71.5x79.5.par	1
26	serre_modele_1_bac_exterieur_1.par	1
27	toile_3V_partie1_v2.psm	4
28	toile_3V_partie2_v2.psm	1

LÉGENDE GRAPHIQUE

NOTES / ITEMS

REV.	DESCRIPTION	DATE
------	-------------	------



yarnicks.fablab@montmagry.com

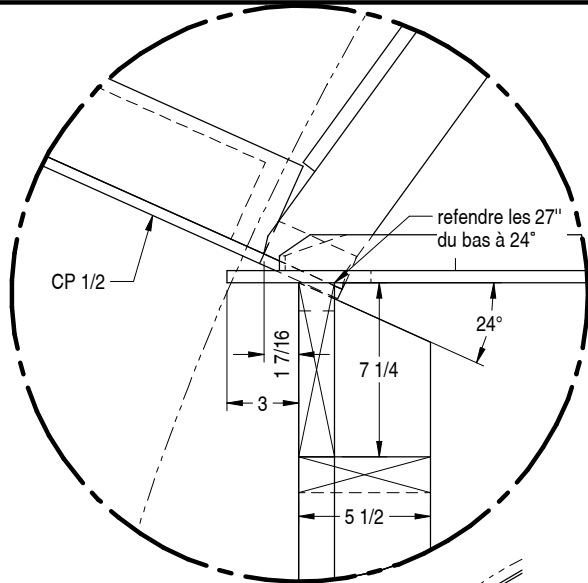
GEODÔME
 GEOMÉTRIE 3V 4/9 SUR BASE
 MODÈLE SERRE 1

CLIENT / PROJET

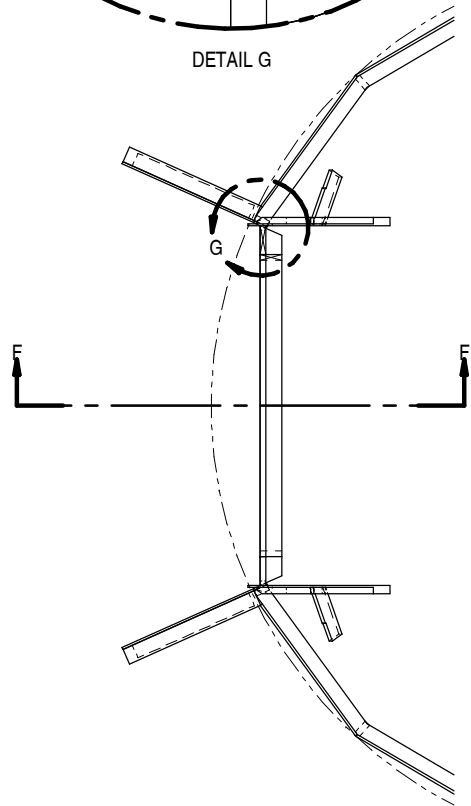
TITRE / ÉCHELLE
 NUMERO DE PIÈCE OU DE DESSIN / PART OR DRAWING NUMBER
 Dôme_serre_modele_1dft

DESSINÉ PAR / DRAWN BY: **YS** DATE: 2021-03-23

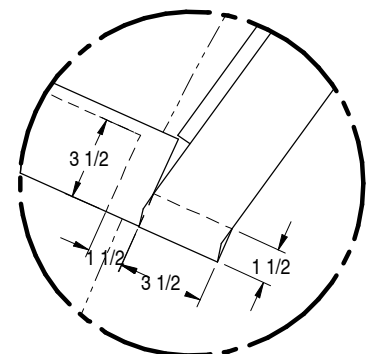
FORMAT DE PAPIER / SHEET SIZE: **IIXI7** PAGE: **3/13**



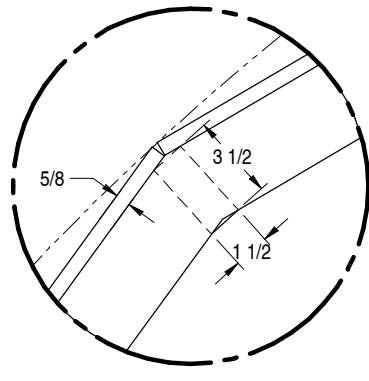
DETAIL G



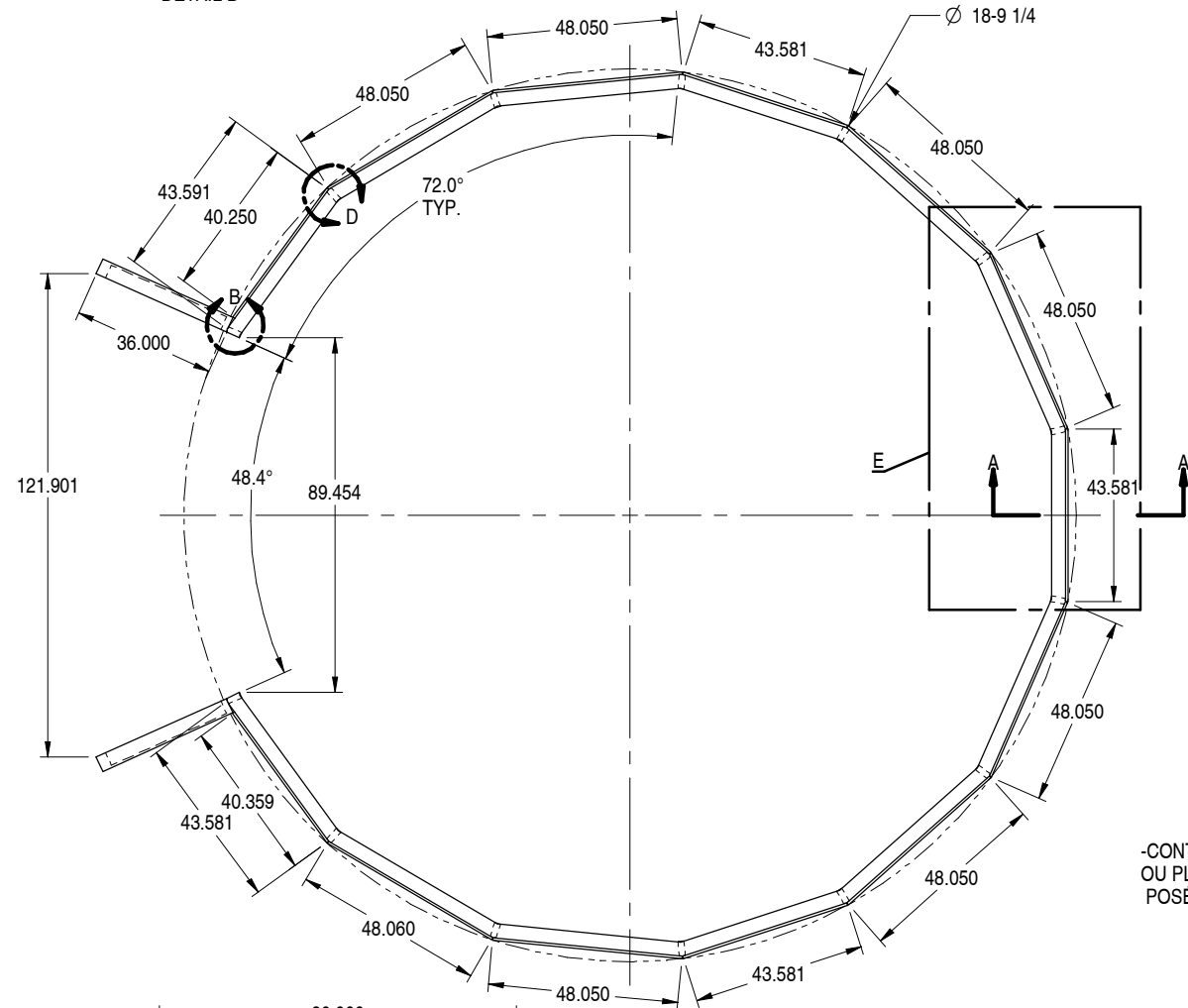
SECTION F-F



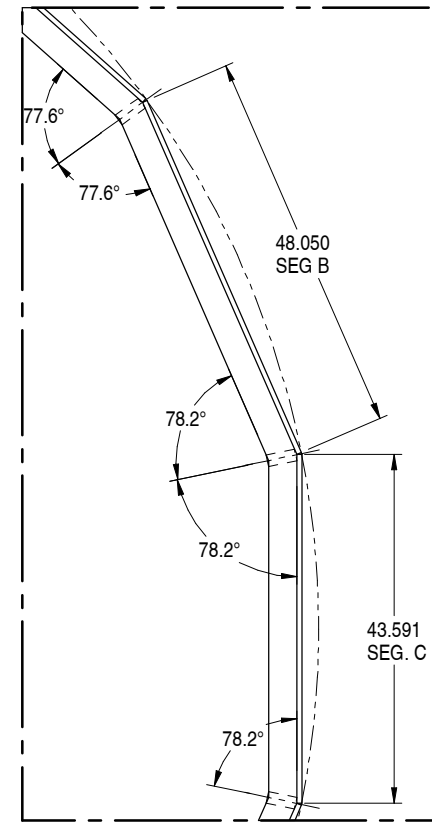
DETAIL B



DETAIL D

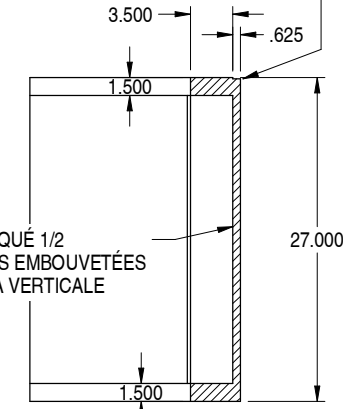


1:48



DETAIL E

VOIR PLAN DES PANNEAUX DE VITRE POUR LE DÉTAIL DES MOULURES D'ÉTANCHÉITÉ.



SECTION A-A

-CONTREPLAQUÉ 1/2
OU PLANCHES EMBOUVETÉES
POSÉES À LA VERTICALE

LÉGENDE GRAPHIQUE

NOTES / ITEMS

REV.	DESCRIPTION	DATE



yarnicks.fablab@montmagny.com

GEODÔME
GEOMÉTRIE 3V 4/9 SUR BASE
MODÈLE SERRE 1

CLIENT / PROJET

DIMENSIONS DE LA BASE

TITRE / ÉCHELLE

NUMERO DE PIÈCE OU DE DESSIN / PART OR DRAWING NUMBER

Dôme_serre_modele_1dft

DESSINÉ PAR / DRAWN BY

YS

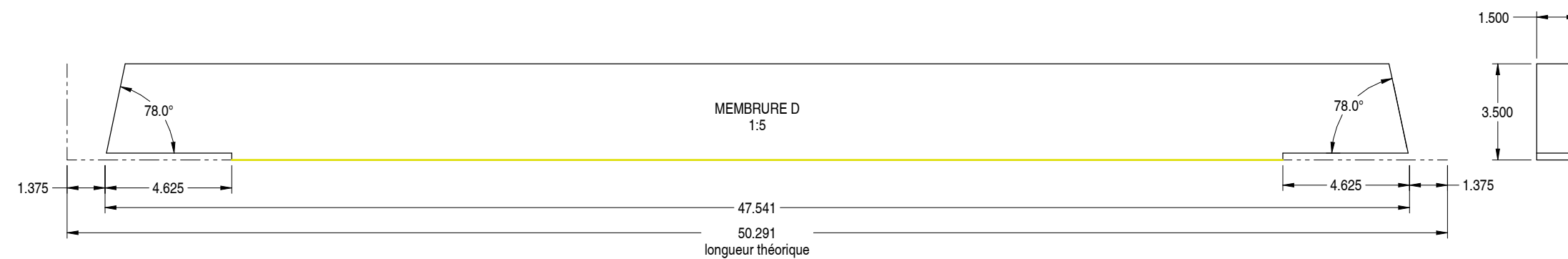
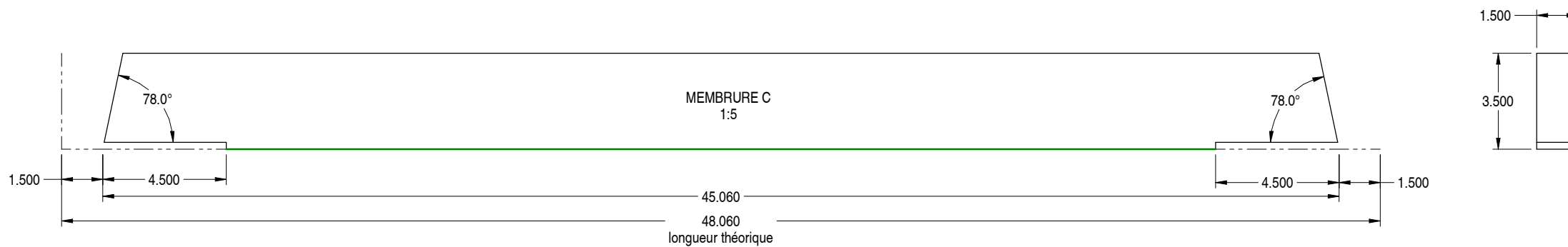
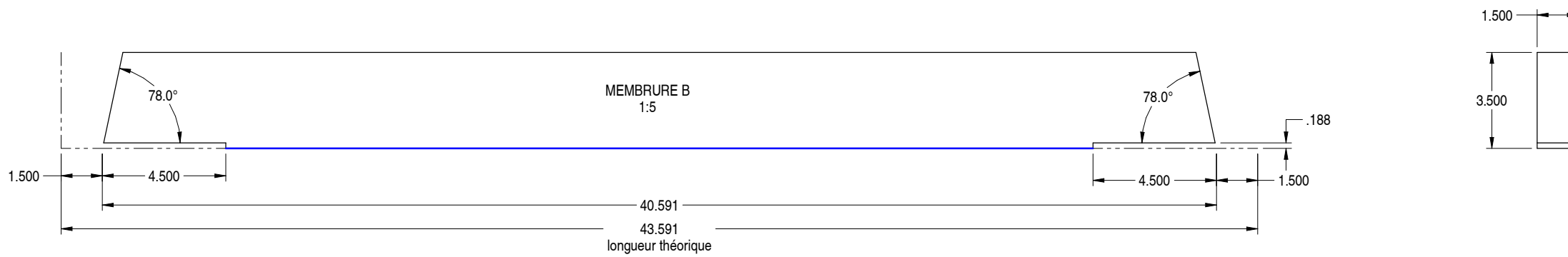
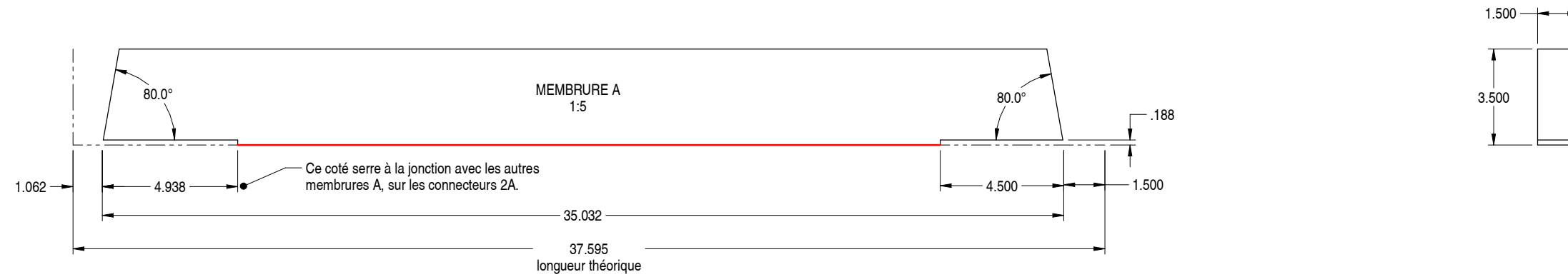
2021-03-23

FORMAT DE PAPIER / SHEET SIZE

A1X17

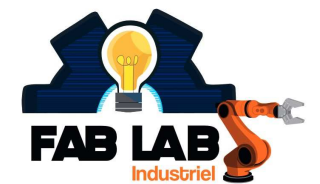
PAGE

4/13



NOTES / ITEMS

REV.	DESCRIPTION	DATE



yannicks.fablab@montmagry.com

GEODÔME
 GEOMÉTRIE 3V 4/9 SUR BASE
 MODÈLE SERRE 1

CLIENT / PROJET

PLAN DES MEMBRURES

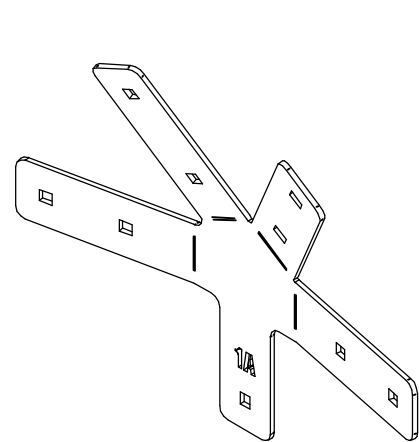
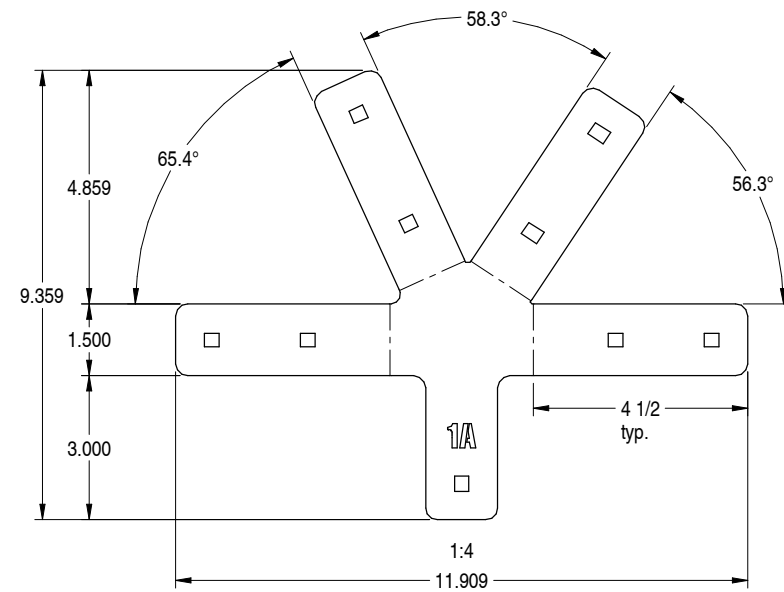
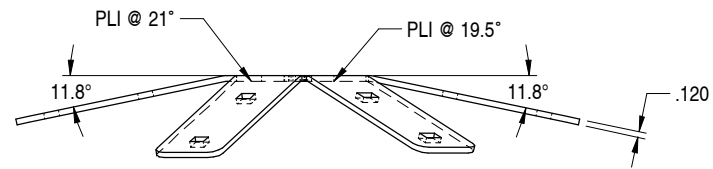
TITRE / ÉCHELLE

NUMERO DE PIÈCE OU DE DESSIN / PART OR DRAWING NUMBER

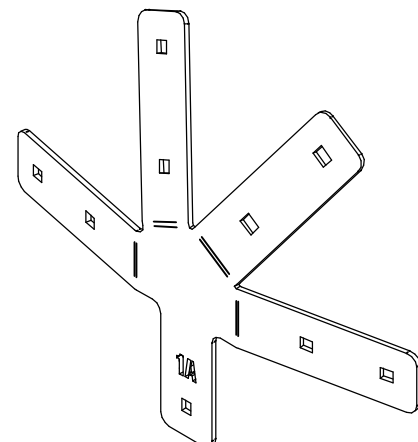
Dôme_serre_model_1dft

DESSINÉ PAR / DRAWN BY	YS	DATE	2021-03-23
------------------------	----	------	------------

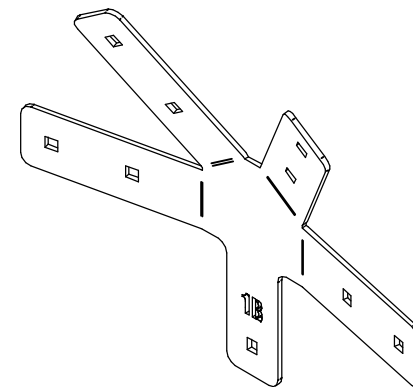
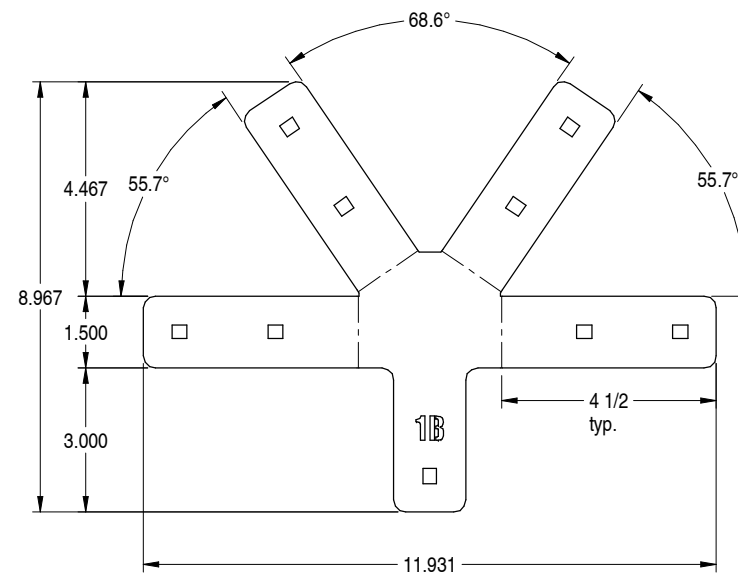
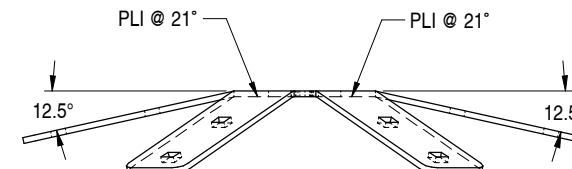
FORMAT DE PAPIER / SHEET SIZE	A1X17	PAGE	5/13
-------------------------------	-------	------	------



1A



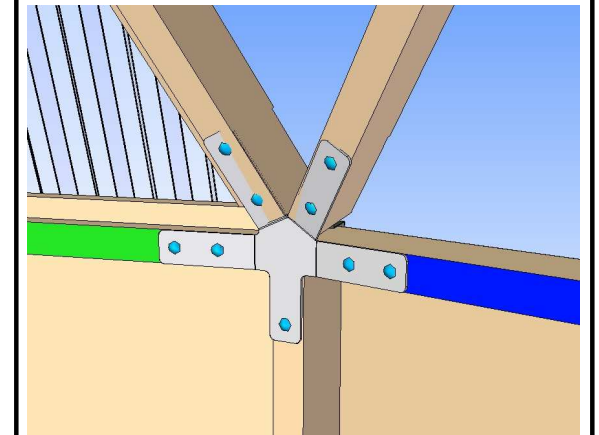
1A-MIROIR



1B

LÉGENDE GRAPHIQUE

NOTES / ITEMS
 les connecteurs de la rangée du bas s'installent à l'intérieur de la structure.



REV.	DESCRIPTION	DATE



yannicks.fablab@montmagry.com

GEODÔME
 GEOMETRIE 3V 4/9 SUR BASE
 MODÈLE SERRE 1

CLIENT / PROJET

PLAN DES CONNECTEURS 1

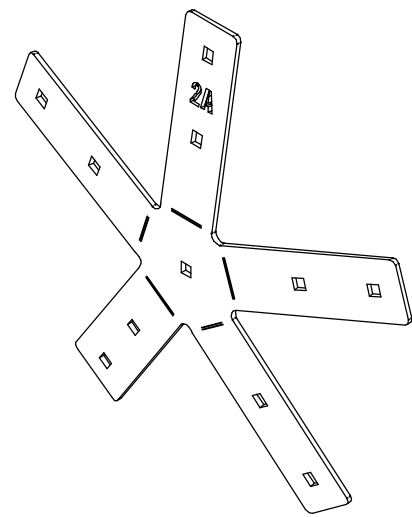
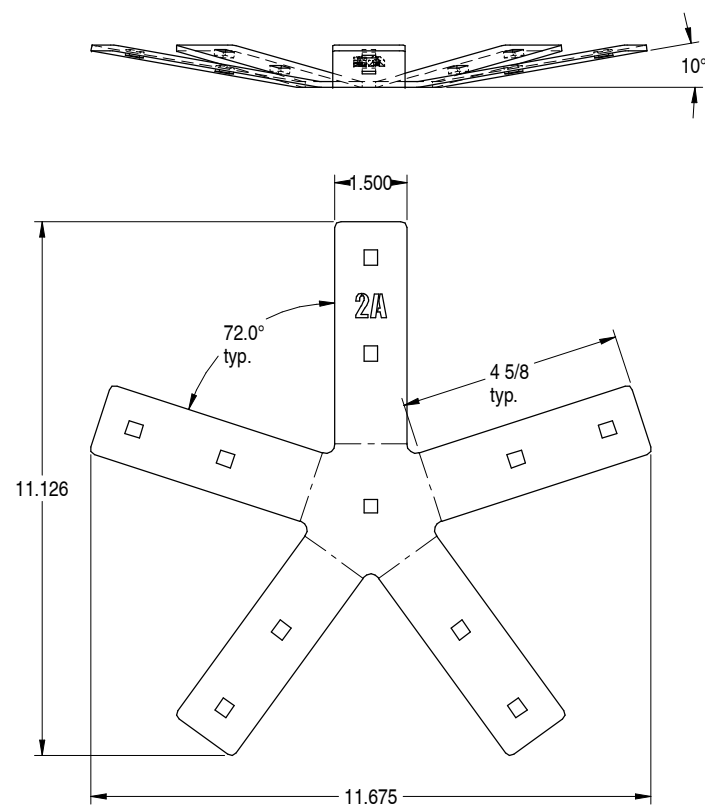
TITRE / ÉCHELLE

NUMERO DE PIÈCE OU DE DESSIN / PART OR DRAWING NUMBER

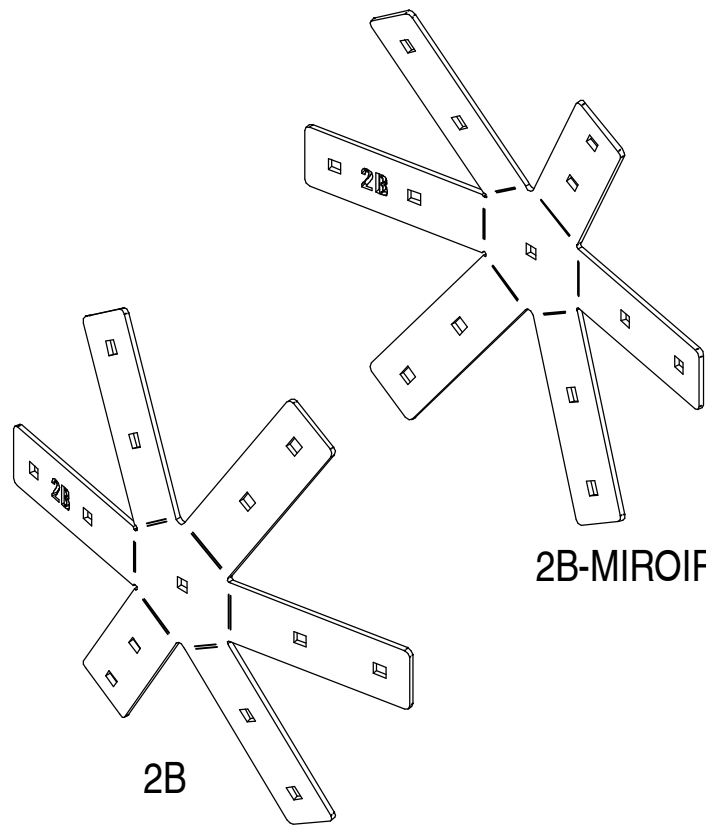
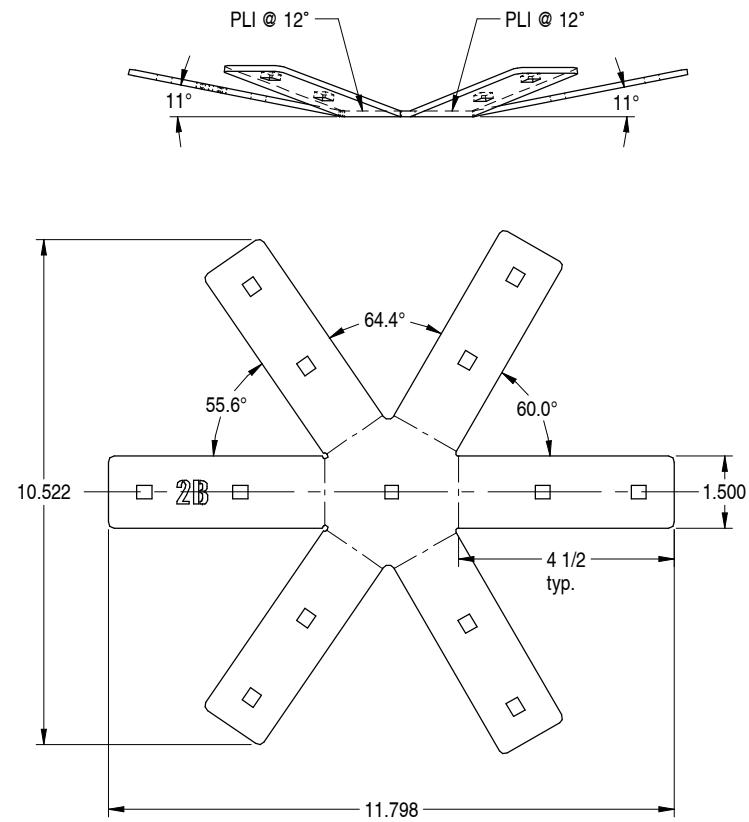
Dôme_serre_model_1dft

DESSINÉ PAR / DRAWN BY	YS	DATE	2021-03-23
------------------------	----	------	------------

FORMAT DE PAPIER / SHEET SIZE	IIXI7	PAGE	6/13
-------------------------------	-------	------	------

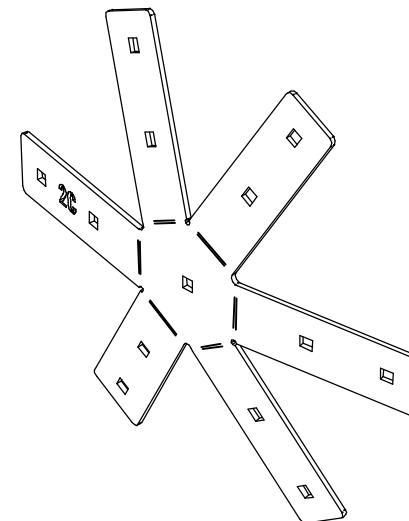
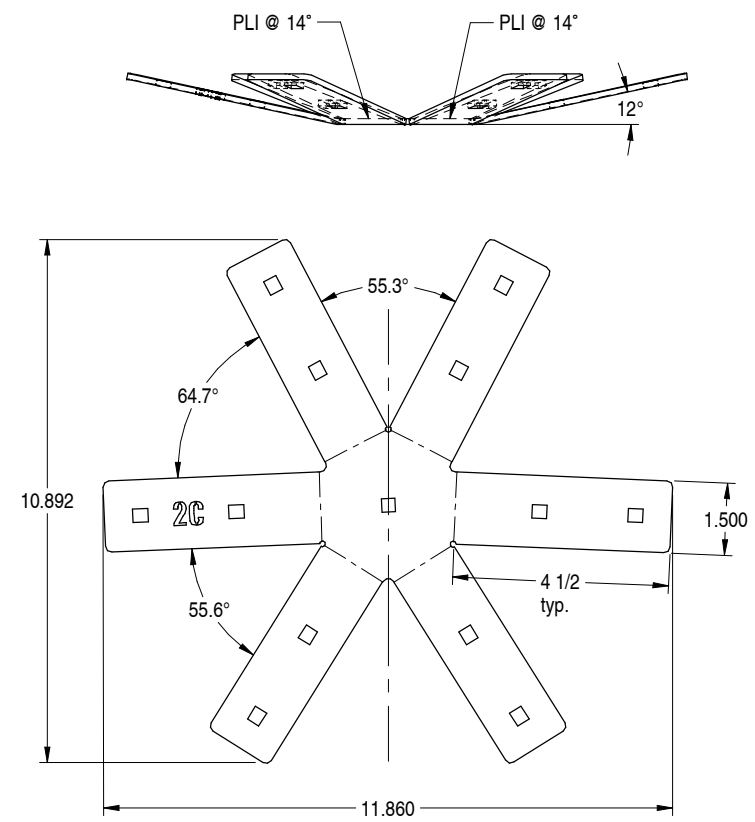


2A



2B-MIROIR

2B

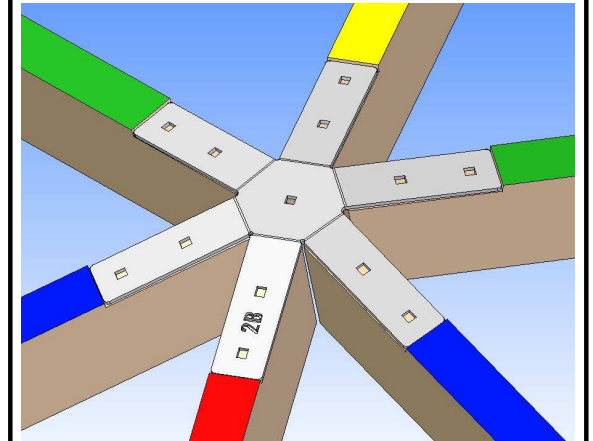


2C

LÉGENDE GRAPHIQUE

NOTES / ITEMS

La gravure d'identification du connecteur va toujours sur une membre A. (en rouge)



REV.	DESCRIPTION	DATE



yannicks.fablab@montmagry.com

GEODÔME
 GEOMÉTRIE 3V 4/9 SUR BASE
 MODÈLE SERRE 1

CLIENT / PROJET

PLAN DES CONNECTEURS 2

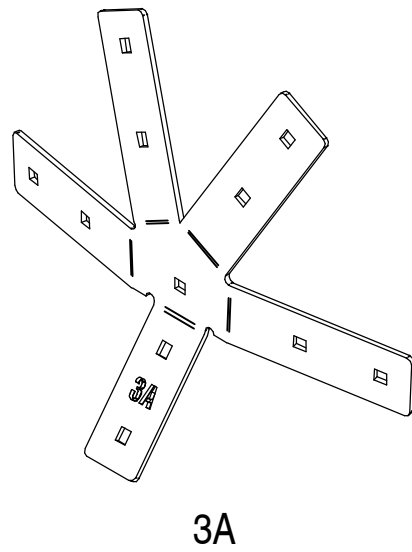
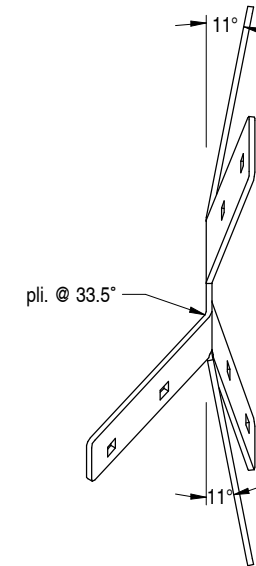
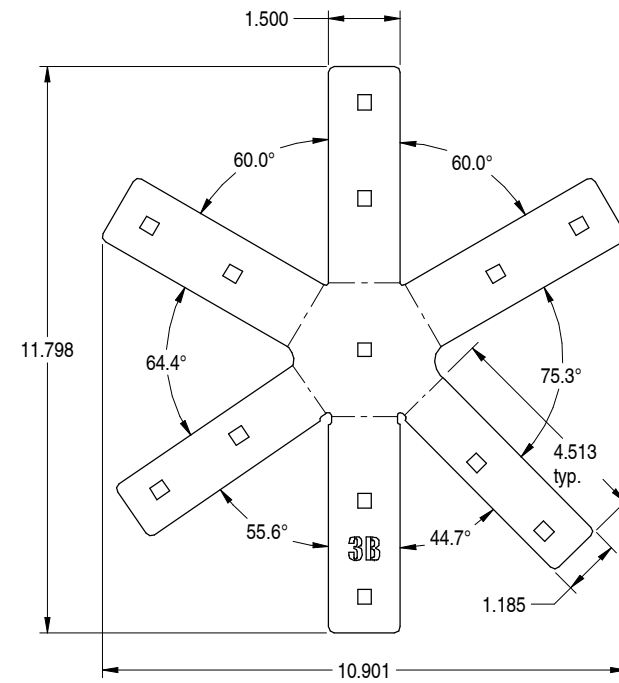
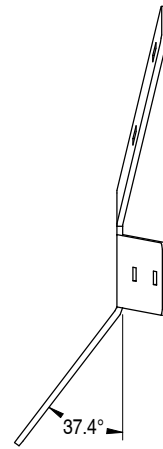
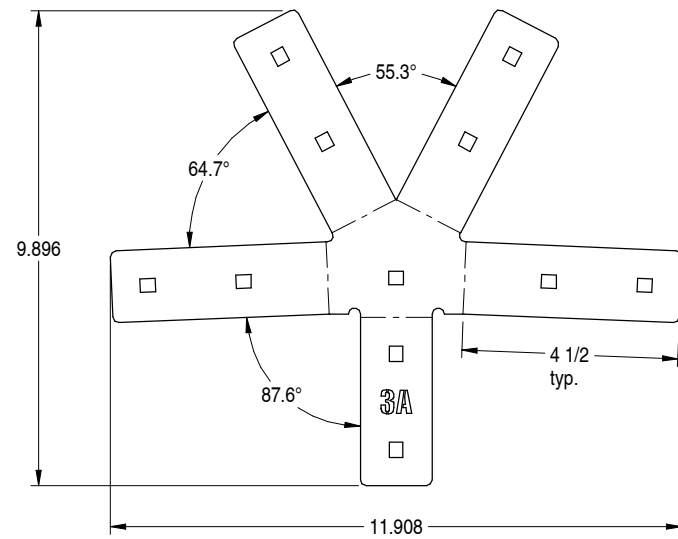
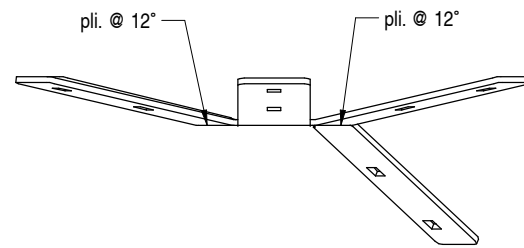
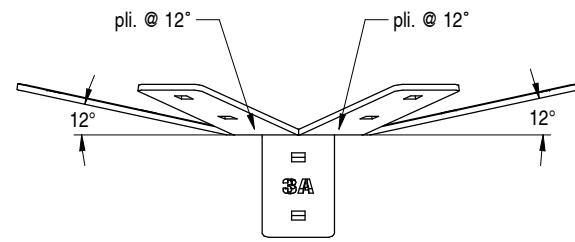
TITRE / ÉCHELLE

NUMERO DE PIÈCE OU DE DESSIN / PART OR DRAWING NUMBER

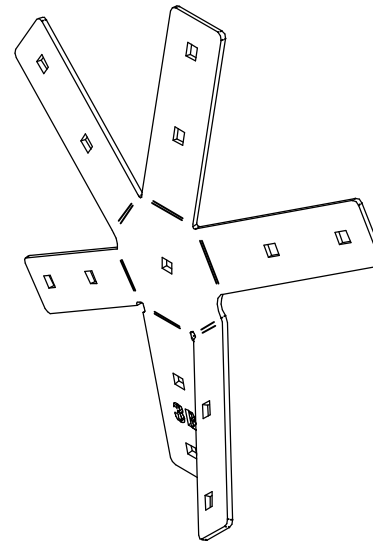
Dôme_serre_model_1dft

DESSINÉ PAR / DRAWN BY	YS	DATE	2021-03-23
------------------------	----	------	------------

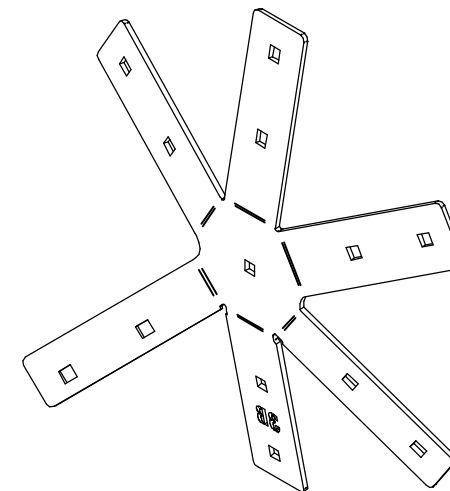
FORMAT DE PAPIER / SHEET SIZE	A1X17	PAGE	7/13
-------------------------------	-------	------	------



3A



3B

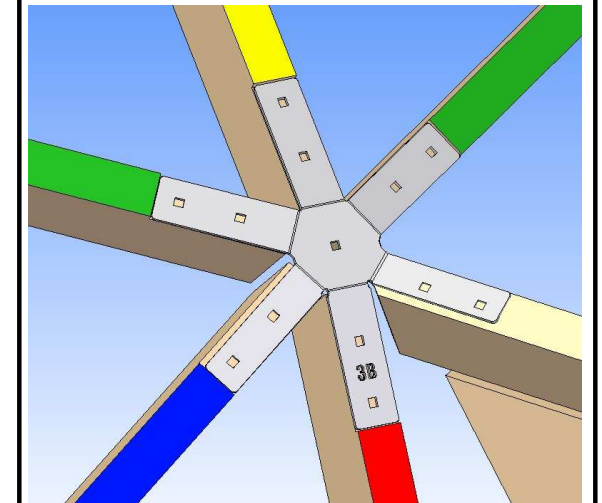


3B-MOROIR

LÉGENDE GRAPHIQUE

NOTES / ITEMS

La gravure d'identification du connecteur va toujours sur une membre A. (en rouge)



REV.	DESCRIPTION	DATE



yannicks.fablab@montmagry.com

GEODÔME
GEOMETRIE 3V 4/9 SUR BASE
MODÈLE SERRE 1

CLIENT / PROJET

PLAN DES CONNECTEURS 3

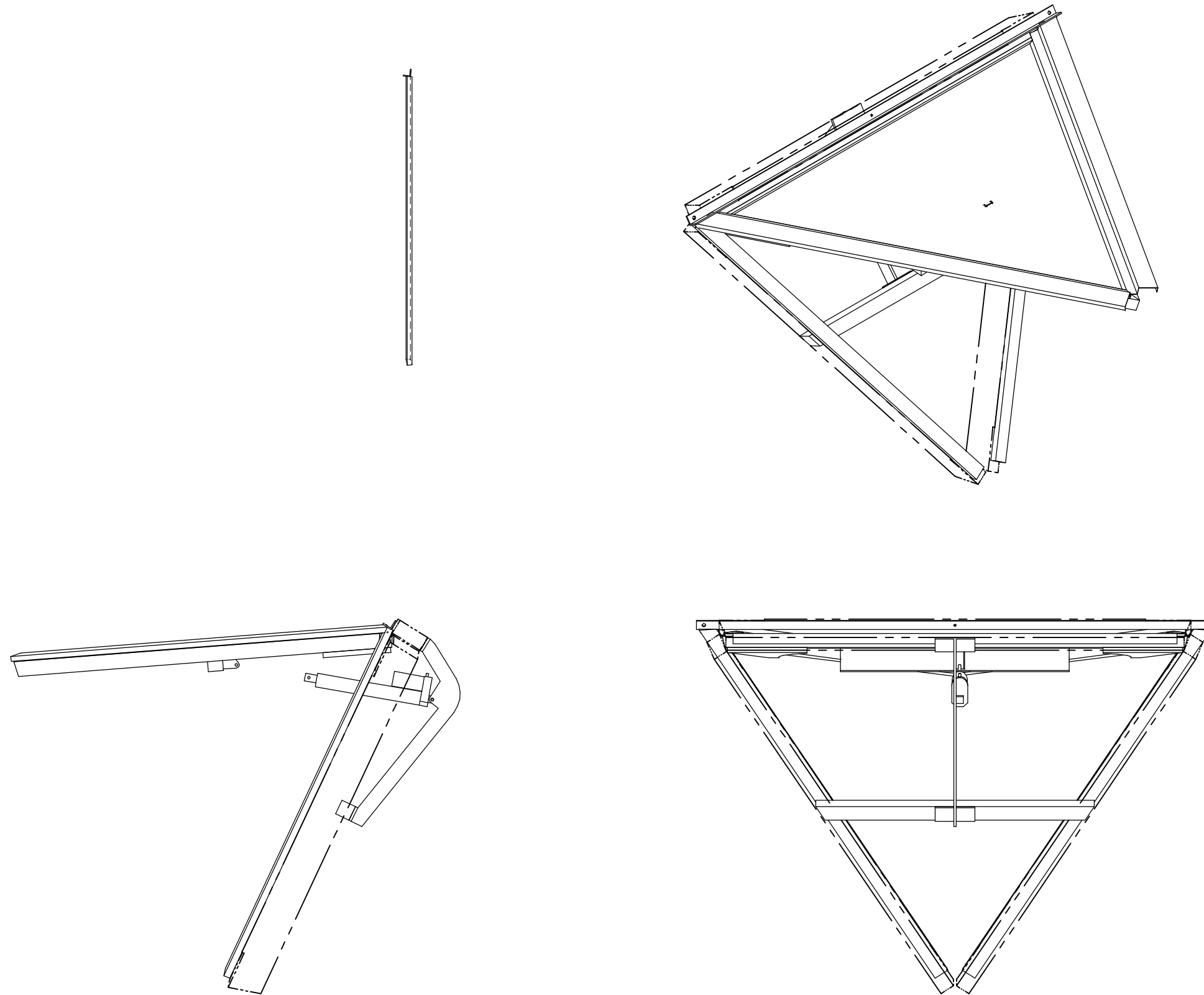
TITRE / ÉCHELLE

NUMERO DE PIÈCE OU DE DESSIN / PART OR DRAWING NUMBER

Dôme_serre_model_1dft

DESSINÉ PAR / DRAWN BY	YS	DATE	2021-03-23
------------------------	----	------	------------

FORMAT DE PAPIER / SHEET SIZE	A1X17	PAGE	8/13
-------------------------------	-------	------	------



VOIR PLANS DE
DÉTAIL SÉPARÉS

LÉGENDE GRAPHIQUE

NOTES / ITEMS

REV.	DESCRIPTION	DATE



yannicks.fablab@montmagry.com

GEODÔME
GEOMÉTRIE 3V 4/9 SUR BASE
MODÈLE SERRE 1

CLIENT / PROJET

VOLET MOTORISÉ

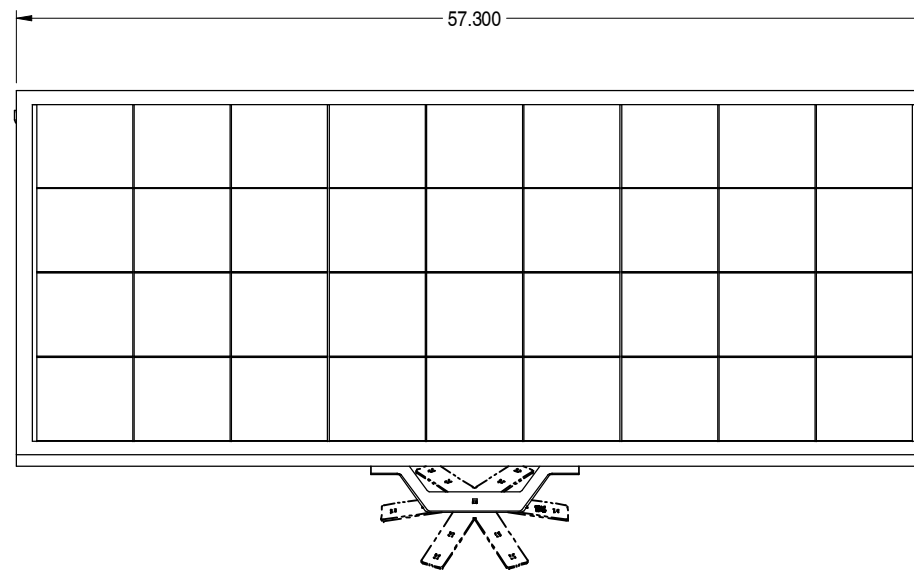
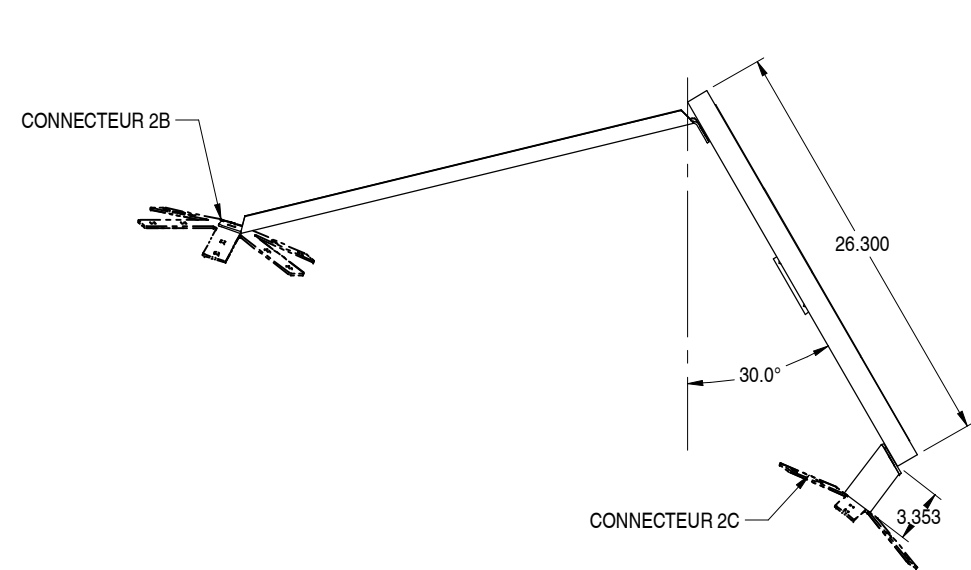
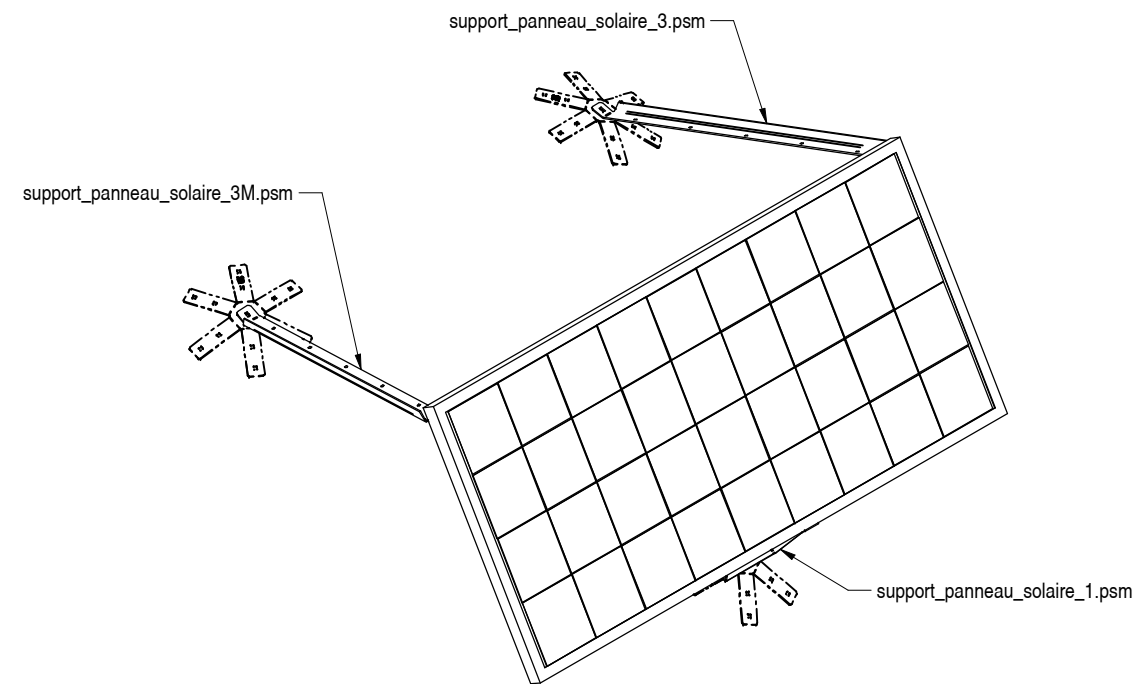
TITRE / ÉCHELLE

NUMERO DE PIÈCE OU DE DESSIN / PART OR DRAWING NUMBER

Dôme_serre_modele_1dft

DESSINÉ PAR / DRAWN BY	YS	DATE	2021-03-23
------------------------	----	------	------------

FORMAT DE PAPIER / SHEET SIZE	11X17	PAGE	9/13
-------------------------------	-------	------	------



LÉGENDE GRAPHIQUE

NOTES / ITEMS

REV.	DESCRIPTION	DATE
------	-------------	------



yannicks.fablab@montmagry.com

GÉODÔME
 GÉOMÉTRIE 3V 4/9 SUR BASE
 MODÈLE SERRE 1

CLIENT / PROJET

PANNEAU SOLAIRE 200W

TITRE / ÉCHELLE

NUMERO DE PIÈCE OU DE DESSIN / PART OR DRAWING NUMBER

Dôme_serre_modele_1dft

DESSINÉ PAR / DRAWN BY	YS	DATE	2021-03-23
------------------------	----	------	------------

FORMAT DE PAPIER / SHEET SIZE	A1X17	PAGE	10/13
-------------------------------	-------	------	-------



GEODÔME
 GEOMÉTRIE 3V 4/9 SUR BASE
 MODÈLE SERRE 1

CLIENT / PROJET

PANNEAU CCD

TITRE / ÉCHELLE

NUMERO DE PIÈCE OU DE DESSIN / PART OR DRAWING NUMBER

Dôme_serre_modele_1dft

DESSINÉ PAR / DRAWN BY

YS

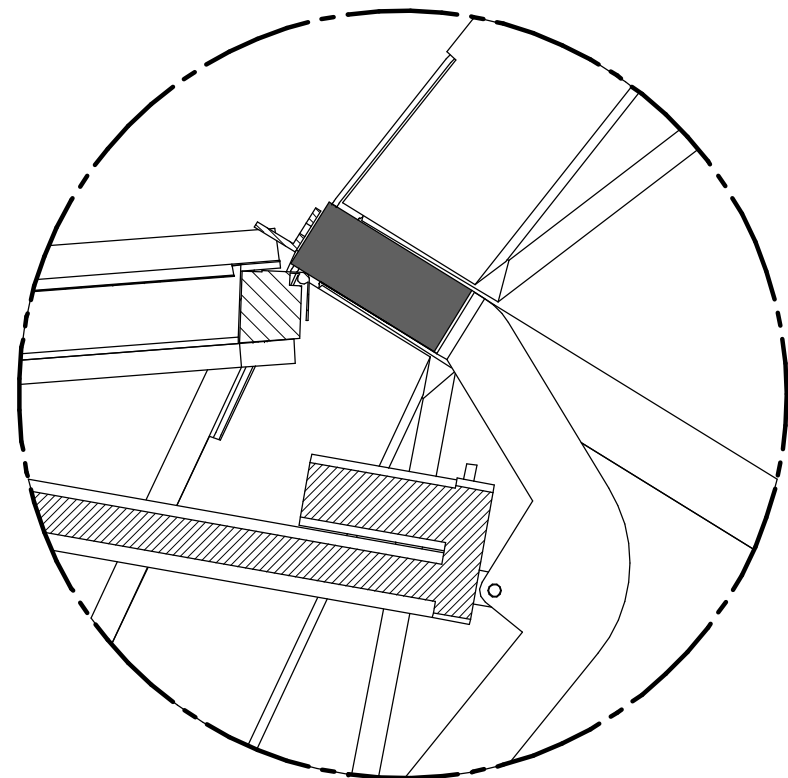
2021-03-23

FORMAT DE PAPIER / SHEET SIZE

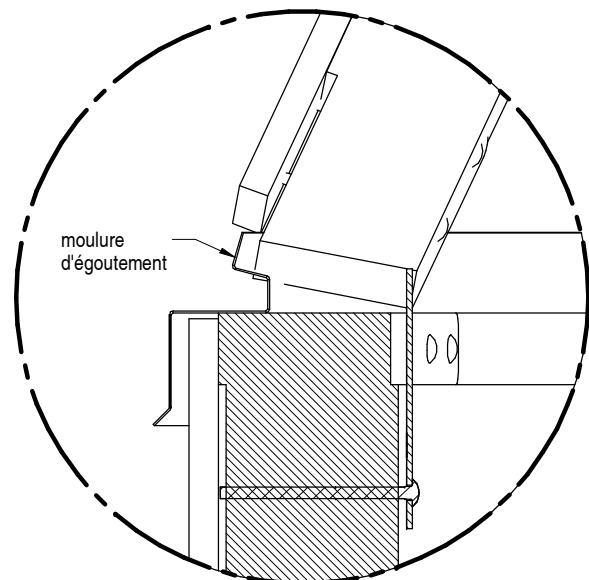
IIXI7

PAGE

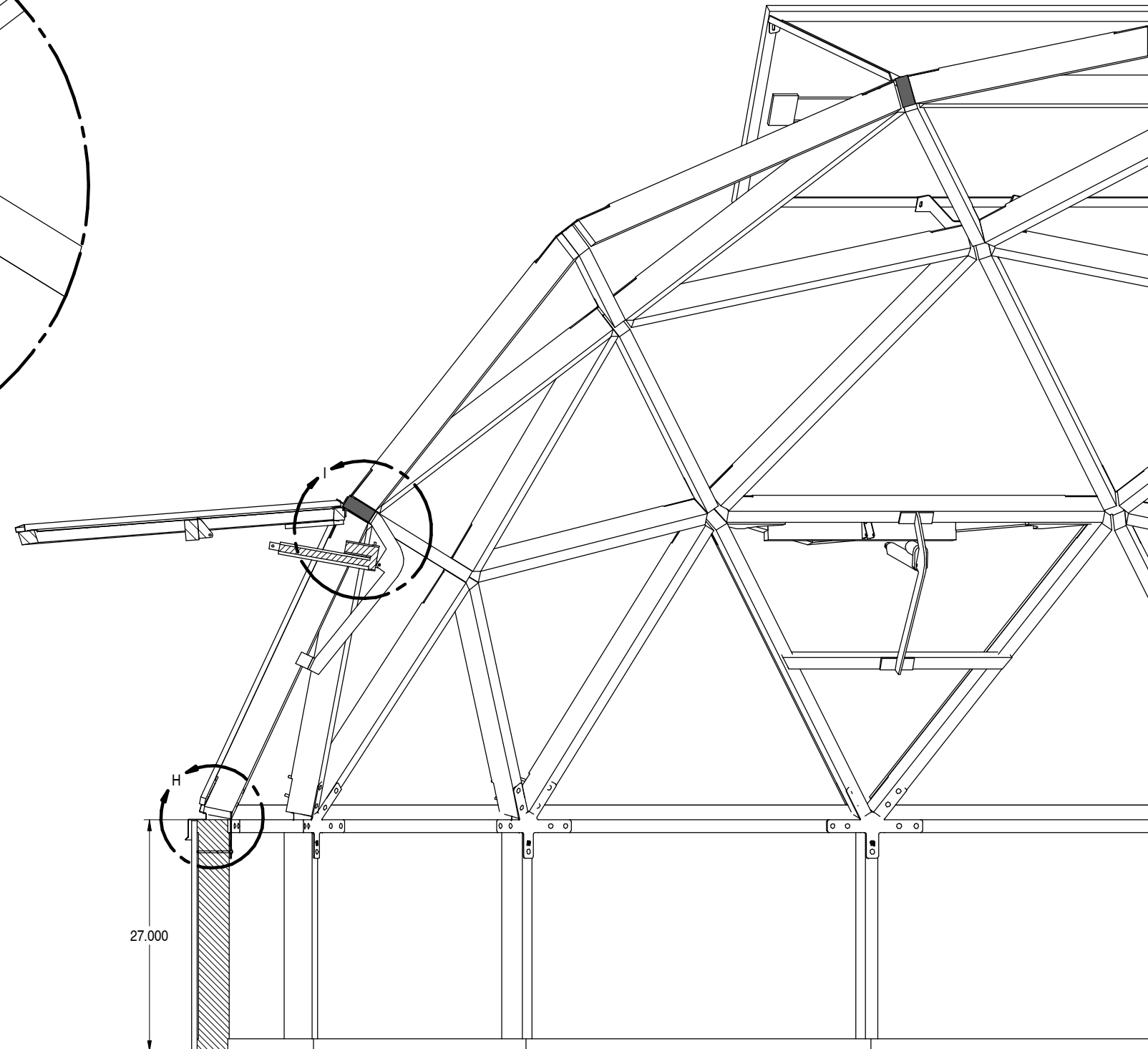
11/13



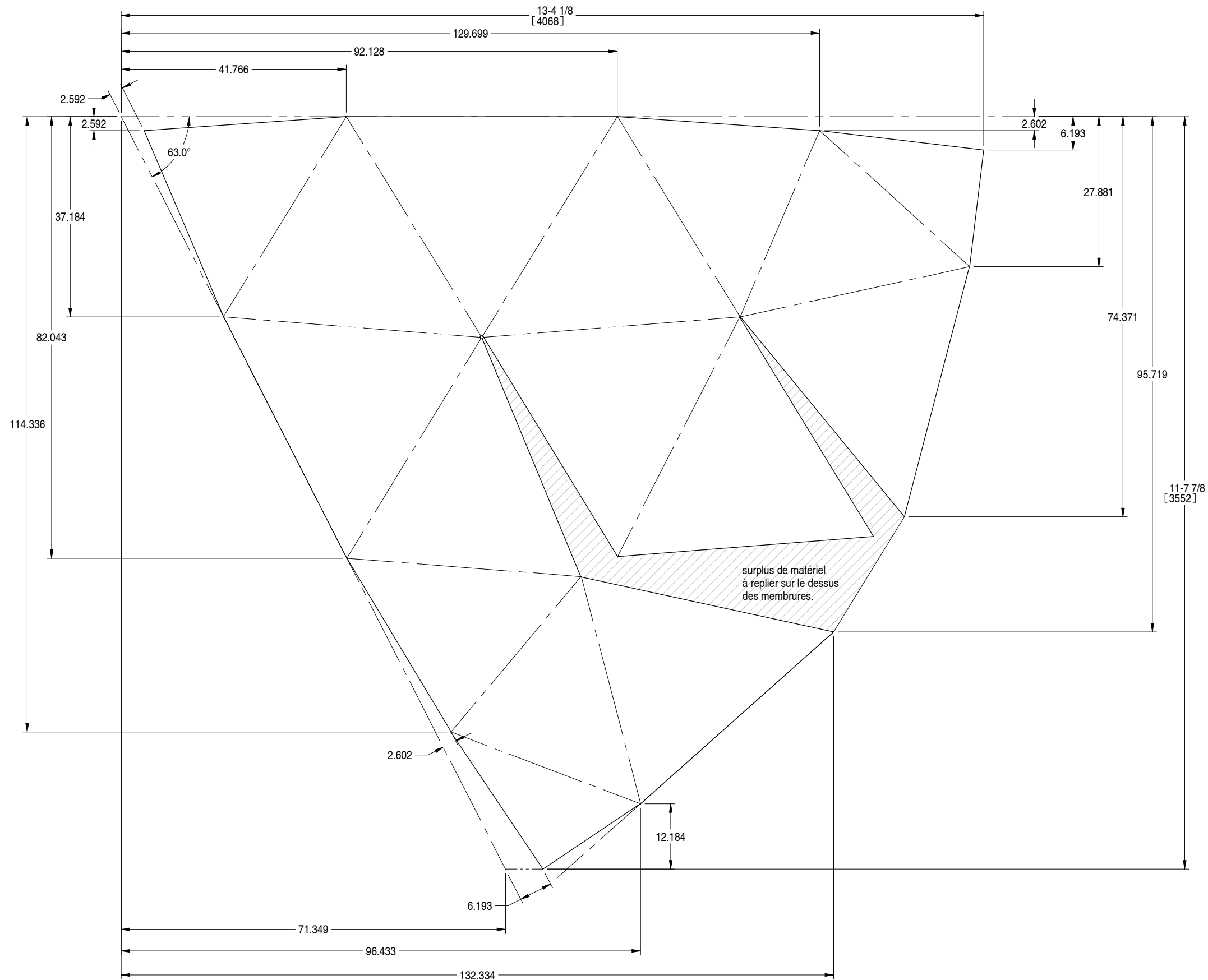
DETAIL I



DETAIL H



SECTION C-C
 1:16



LÉGENDE GRAPHIQUE

NOTES / ITEMS

REV.	DESCRIPTION	DATE



yarnicks.fablab@montmagry.com

GEODÔME
 GEOMÉTRIE 3V 4/9 SUR BASE
 MODÈLE SERRE 1

CLIENT / PROJET

TOILE - PARTIE 1

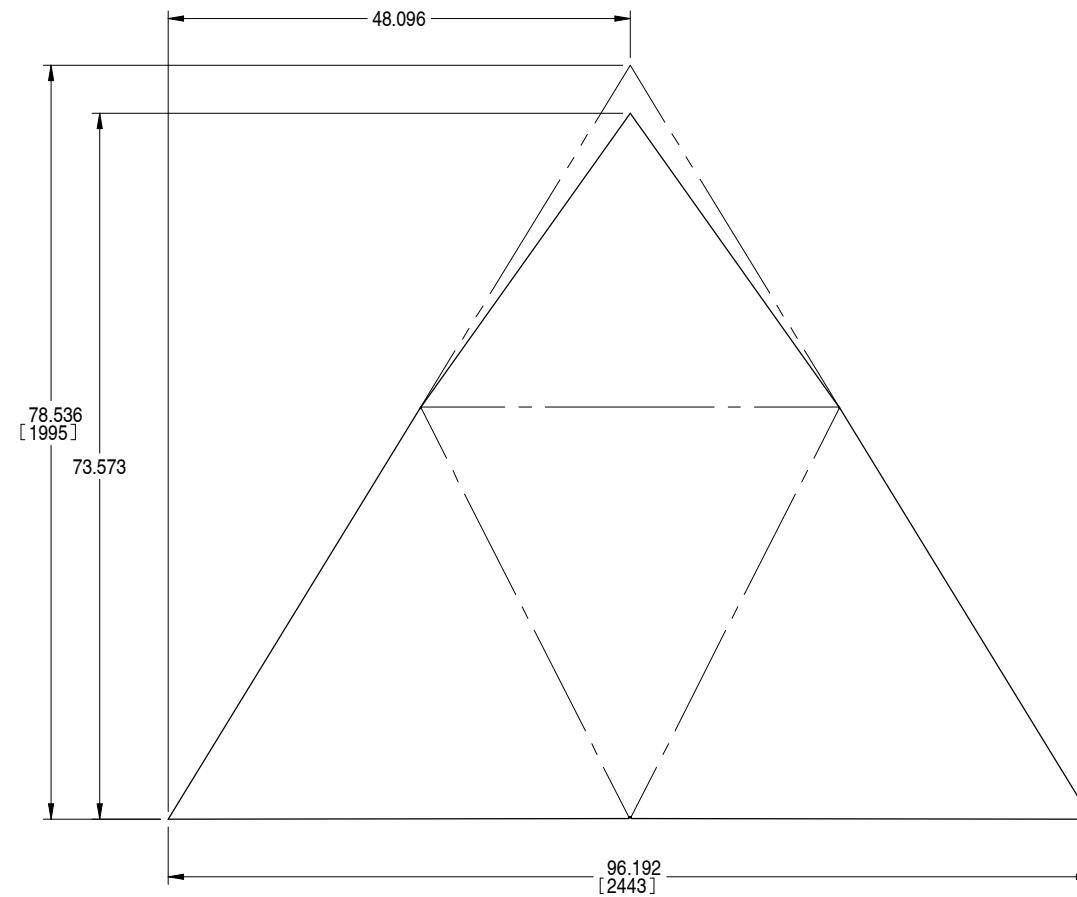
TITRE / ÉCHELLE

NUMERO DE PIÈCE OU DE DESSIN / PART OR DRAWING NUMBER

Dôme_serre_modele_1dft

DESSINÉ PAR / DRAWN BY	YS	DATE	2021-03-23
------------------------	----	------	------------

FORMAT DE PAPIER / SHEET SIZE	IIXI7	PAGE	12/13
-------------------------------	-------	------	-------



LÉGENDE GRAPHIQUE

NOTES / ITEMS

REV.	DESCRIPTION	DATE



yannicks.fablab@montmagry.com

GÉODÔME
 GÉOMÉTRIE 3V 4/9 SUR BASE
 MODÈLE SERRE 1

CLIENT / PROJET

TOILE - PARTIE 2

TITRE / ÉCHELLE

NUMERO DE PIÈCE OU DE DESSIN / PART OR DRAWING NUMBER

Dôme_serre_modele_1dft

DESSINÉ PAR / DRAWN BY	YS	DATE	2021-03-23
------------------------	----	------	------------

FORMAT DE PAPIER / SHEET SIZE	IIXI7	PAGE	13/13
-------------------------------	-------	------	-------